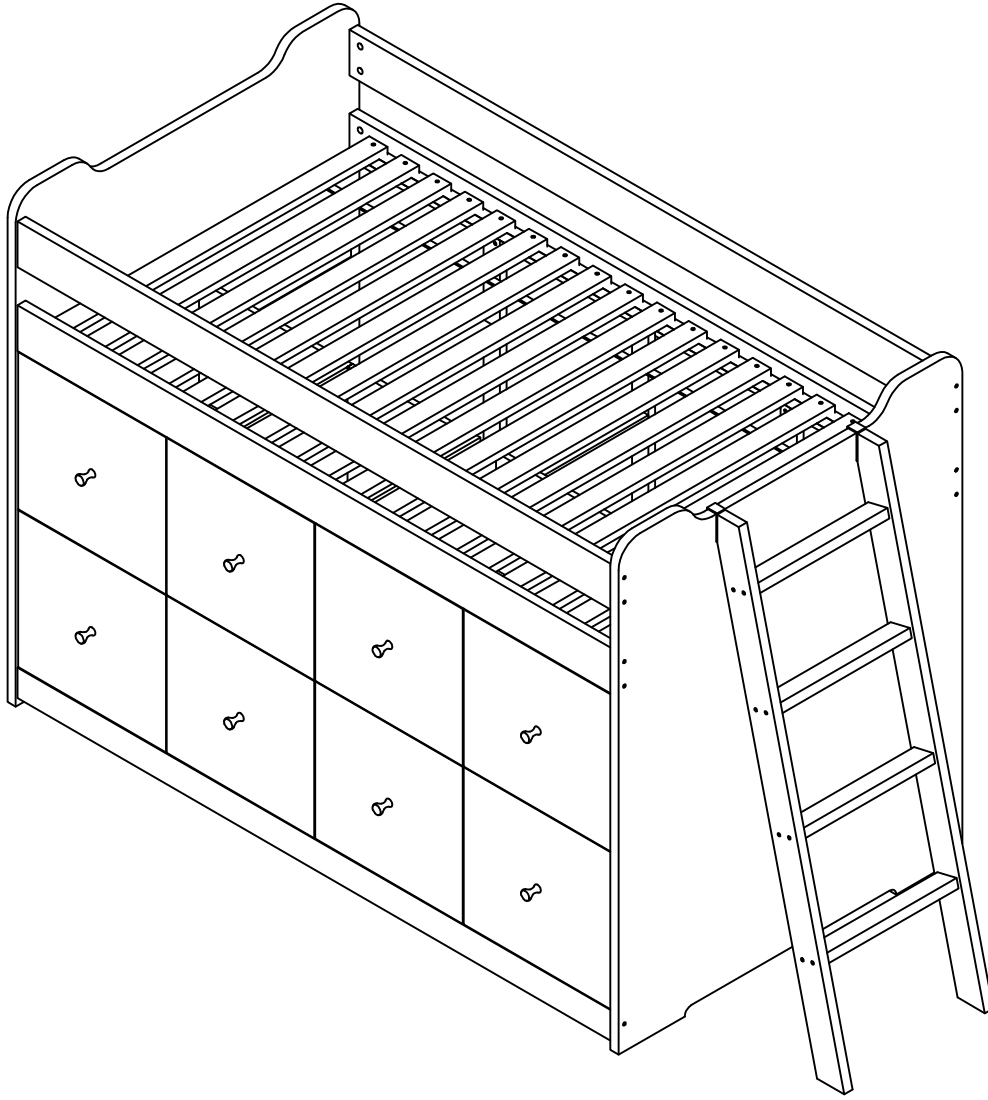
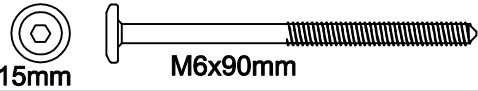

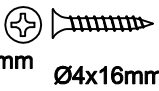
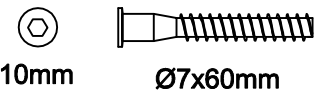


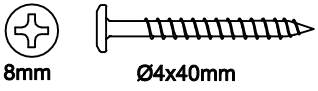

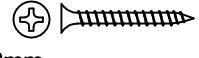
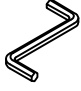

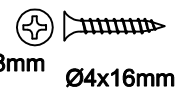


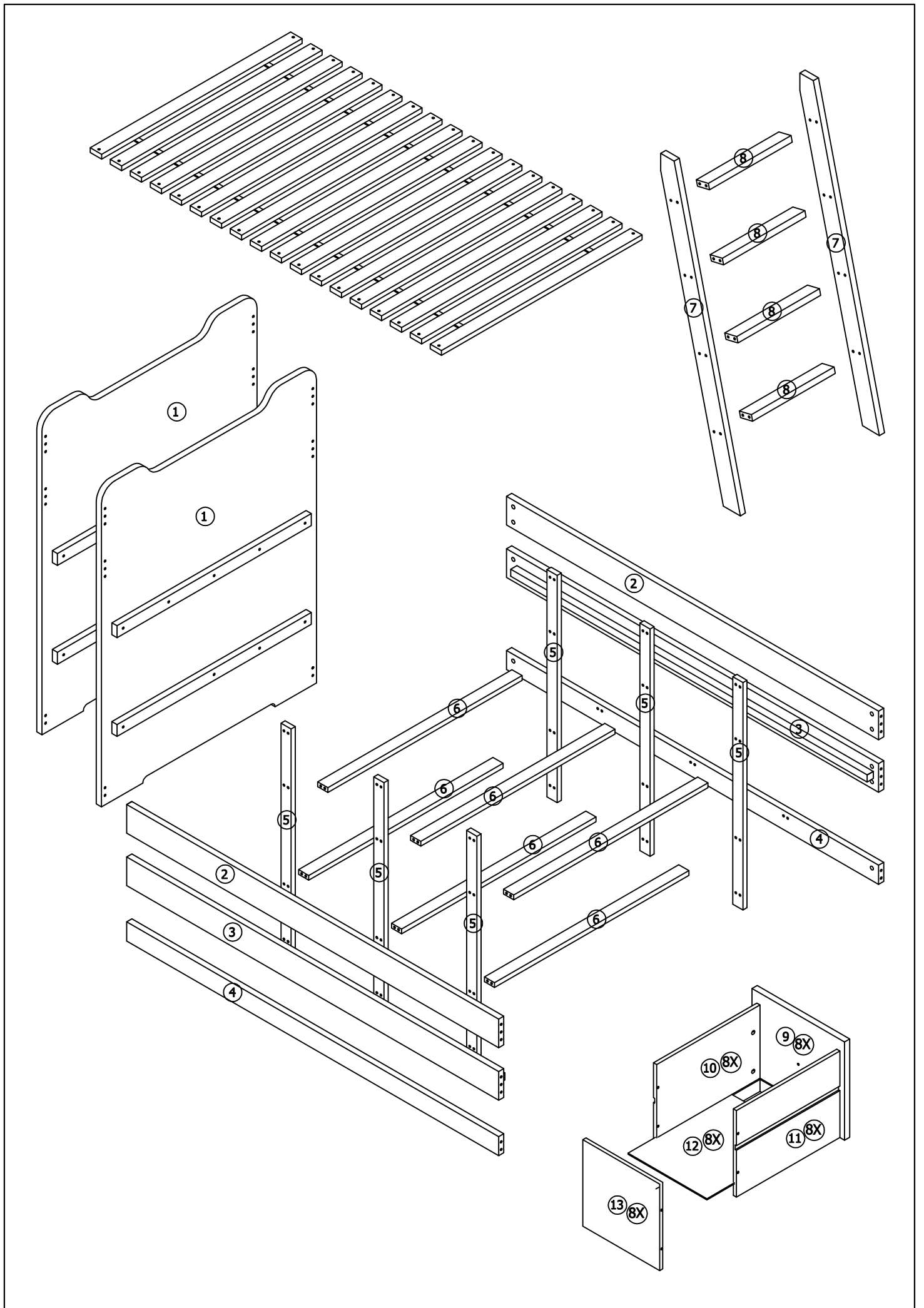


# JENARA

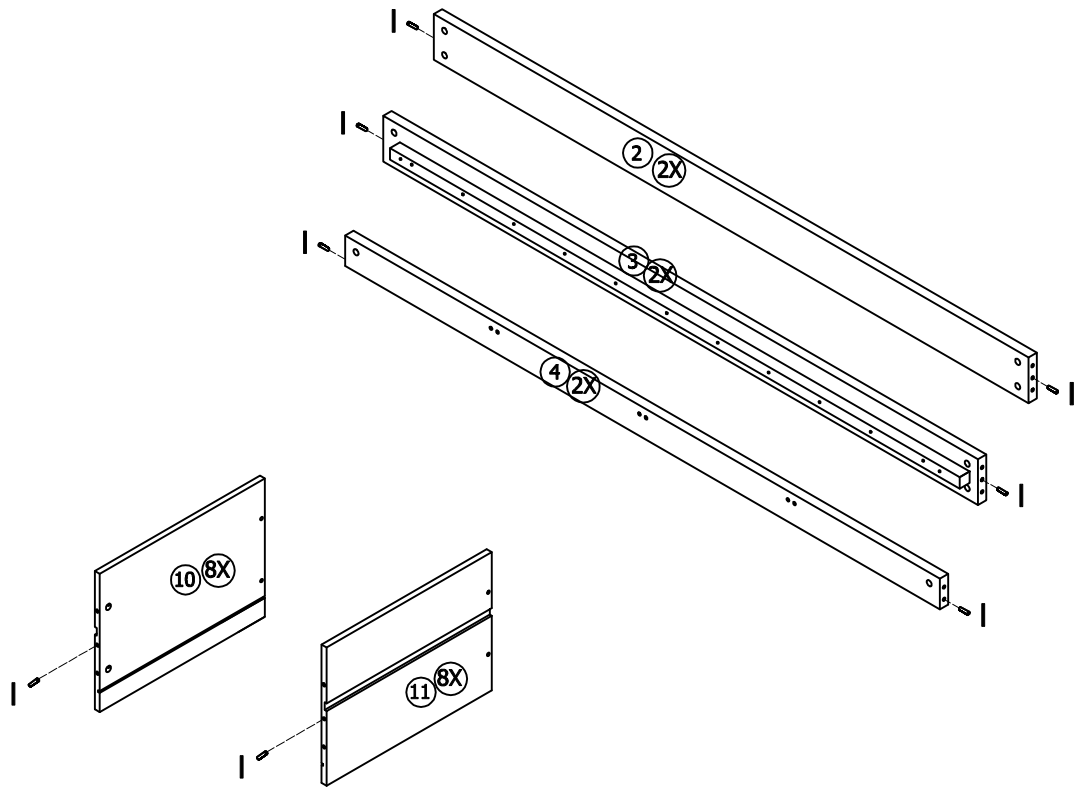



<b>A</b>	 15mm M6x90mm	<b>20</b>
<b>B</b>		<b>20</b>
<b>C</b>	 8mm Ø4x16mm	<b>64</b>
<b>D</b>	 10mm Ø7x60mm	<b>52</b>
<b>E</b>	 E1 E2	<b>32</b>
<b>F</b>		<b>16</b>
<b>G</b>	 8mm Ø4x40mm	<b>40</b>

<b>I</b>	 Ø8x30mm	<b>28</b>
<b>J</b>	 8mm Ø4.5x30mm	<b>36</b>
<b>K</b>		<b>02</b>
<b>L</b>		<b>02</b>
<b>M</b>	 8mm Ø4x16mm	<b>04</b>
<b>O</b>	 Ø15mm	<b>20</b>
<b>R</b>		<b>08</b>

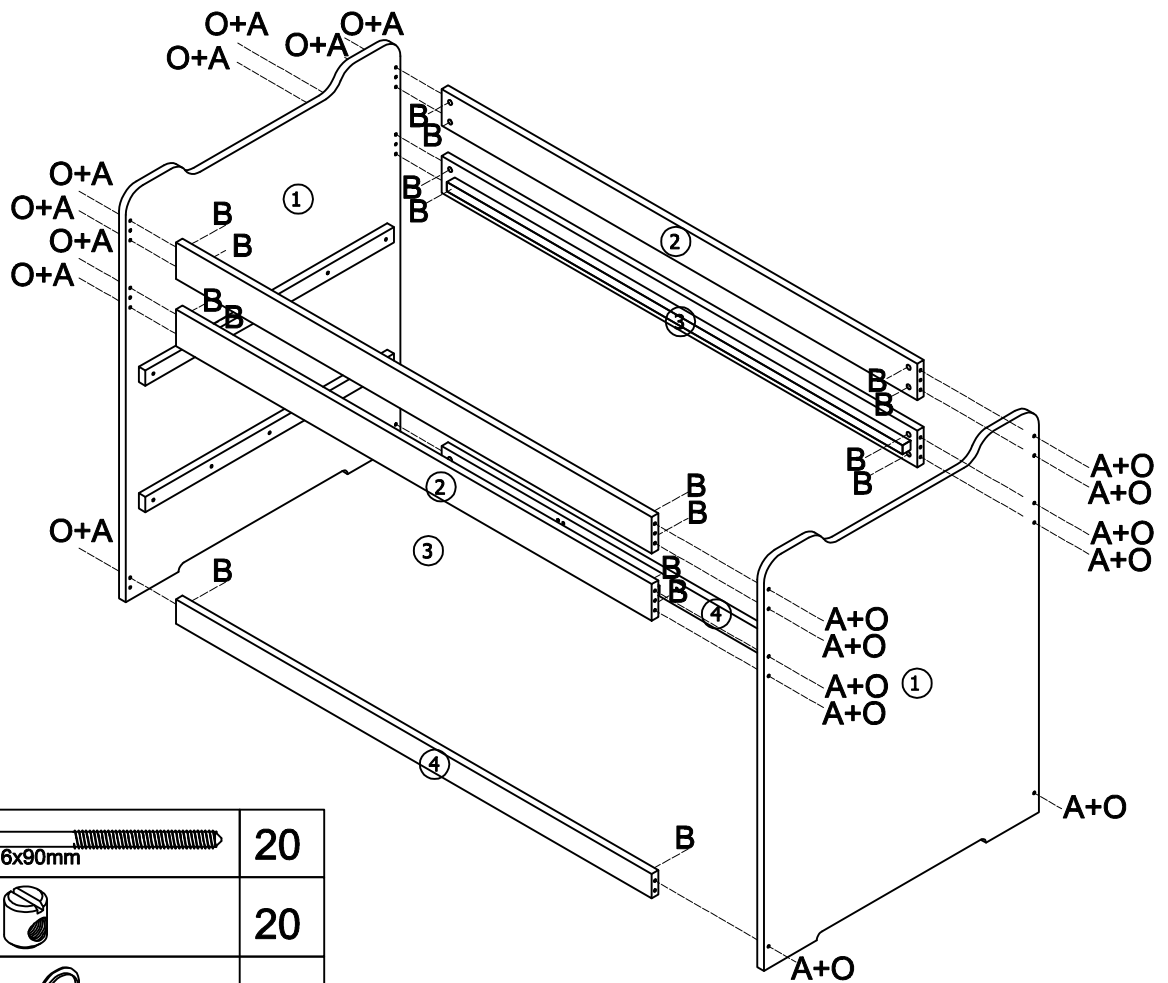





# 01



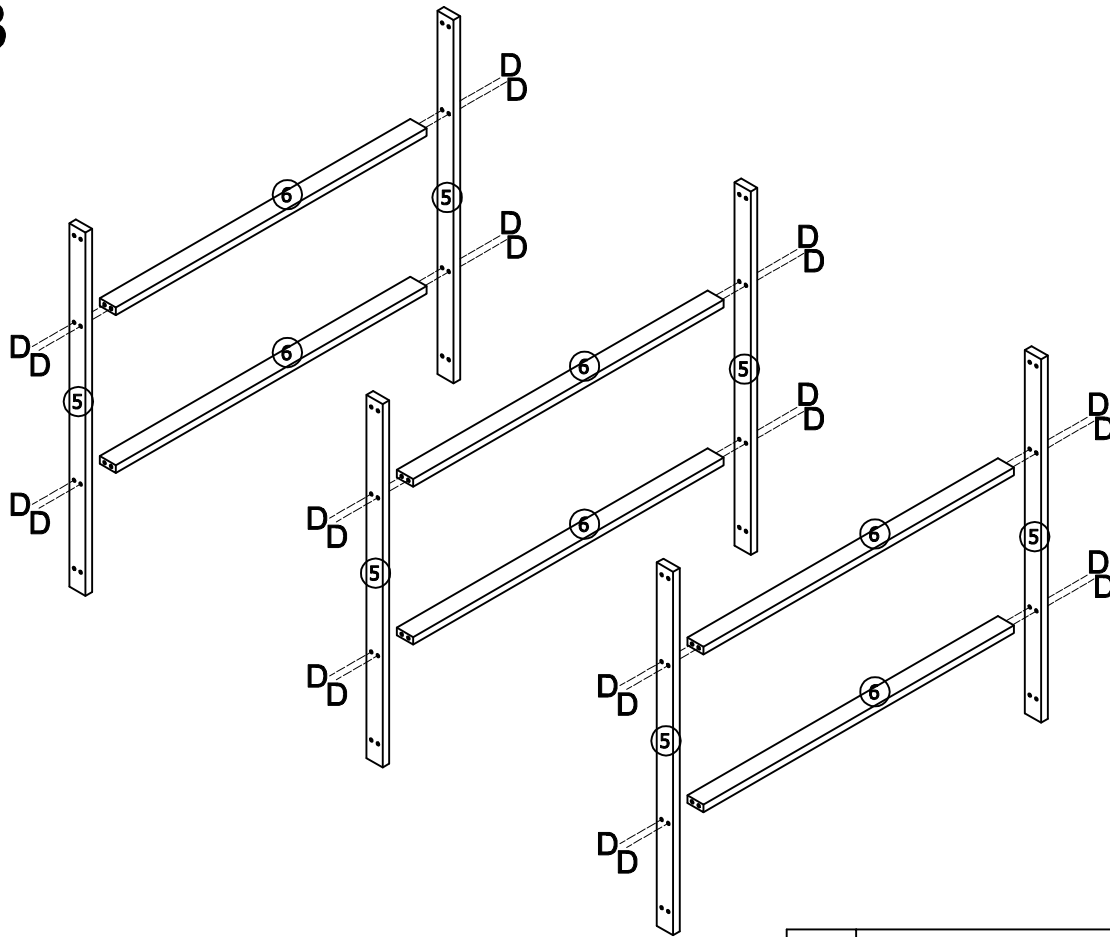
I	 Ø8x30mm	28
---	--	----


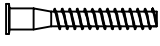
# 02



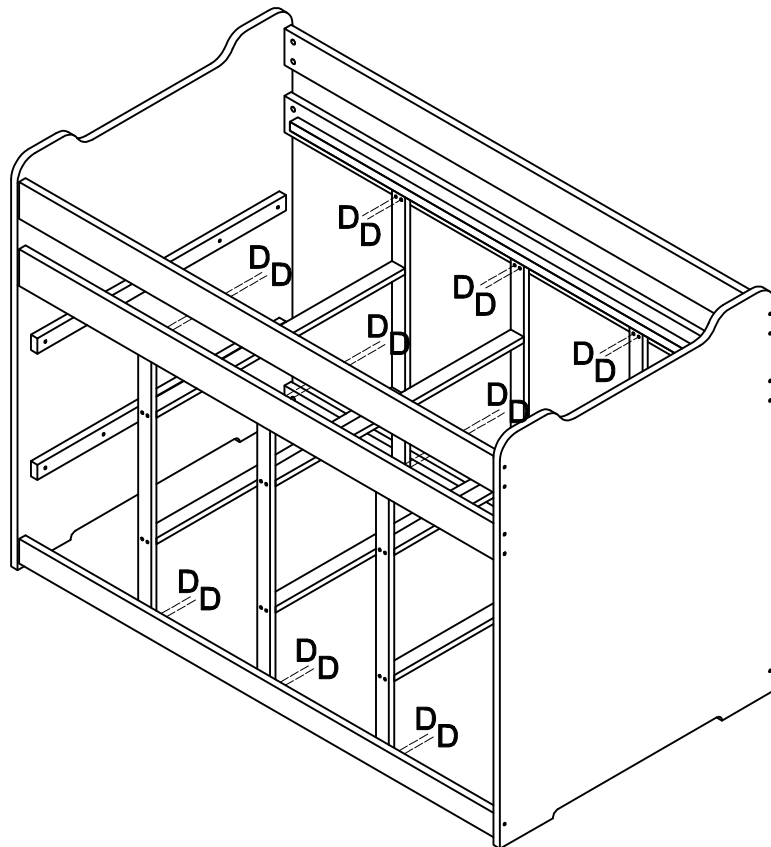
A	 M6x90mm	20
B		20
O	 Ø15mm	20



# 03



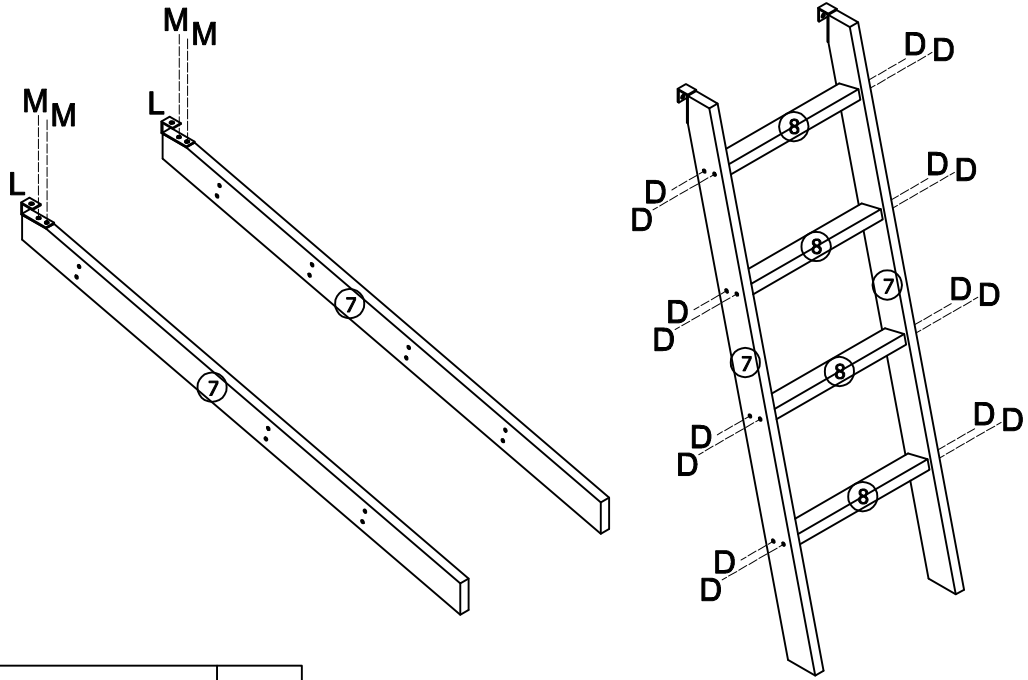
D	 10mm	 Ø7x60mm	24
---	---	--	----


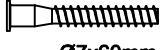


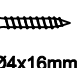
# 04



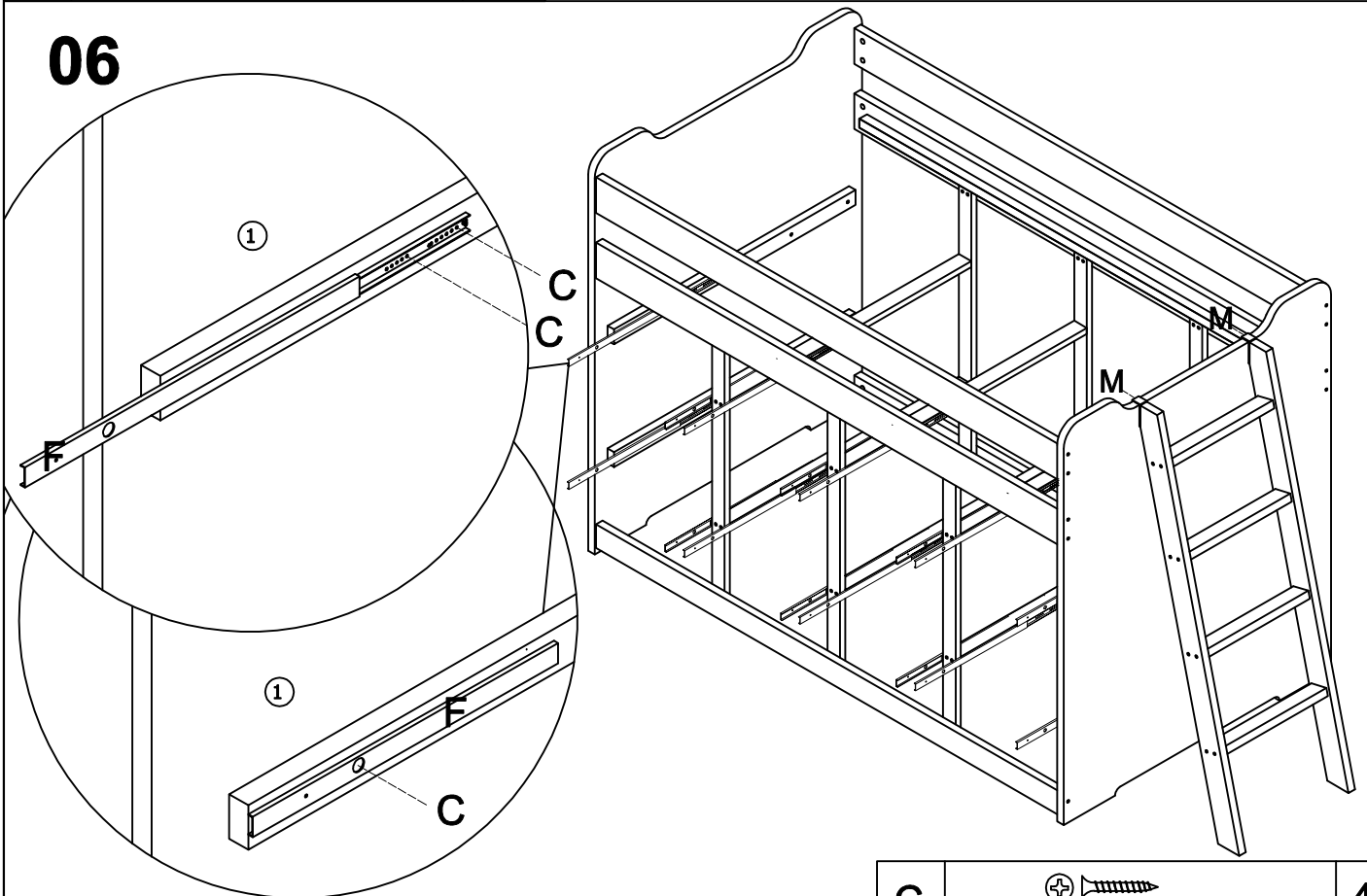
D	 10mm	 Ø7x60mm	12
---	---	--	----



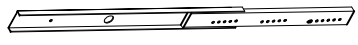
# 05



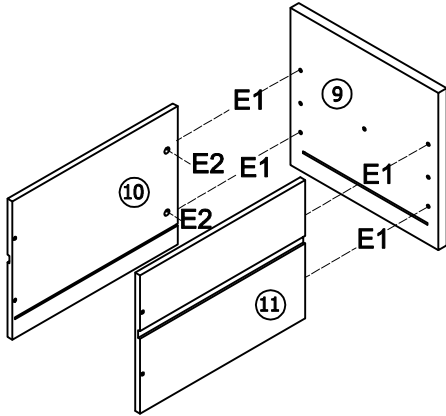
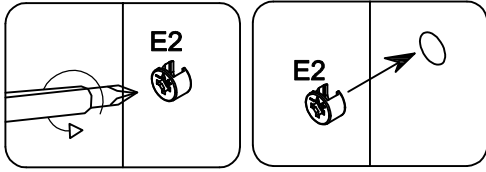
D	 10mm	 Ø7x60mm	16
L			02
M	 8mm	 Ø4x16mm	04

# 06

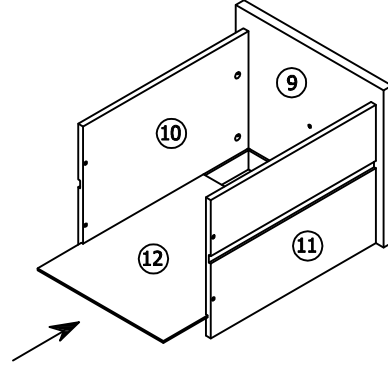


C	 8mm	 Ø4x20mm	48
F			16

# 07

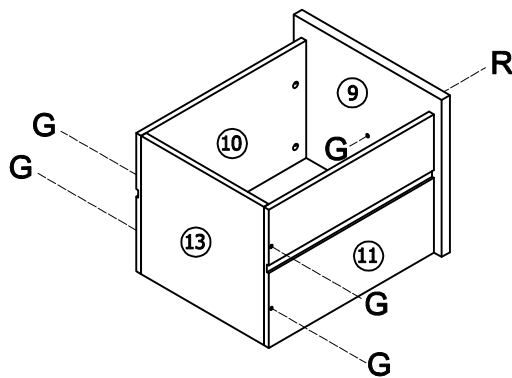




# 09



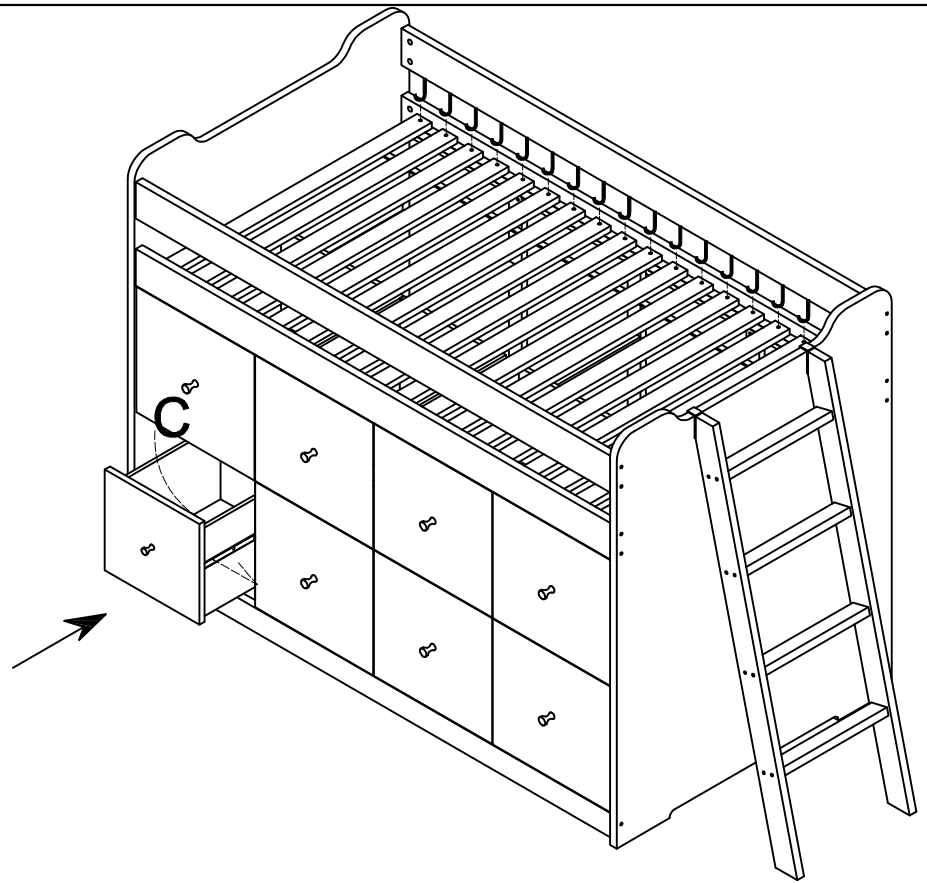
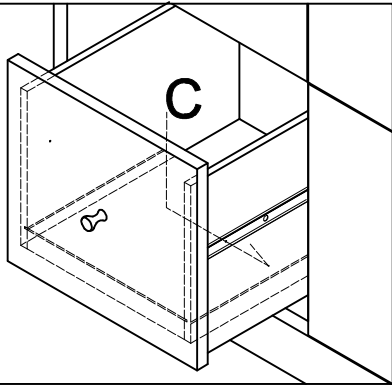
E	 E1	 E2	32
---	---	---	----

# 08

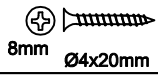


G	 8mm $\varnothing$ 4x40mm	40
R		08

# 10

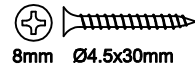


C



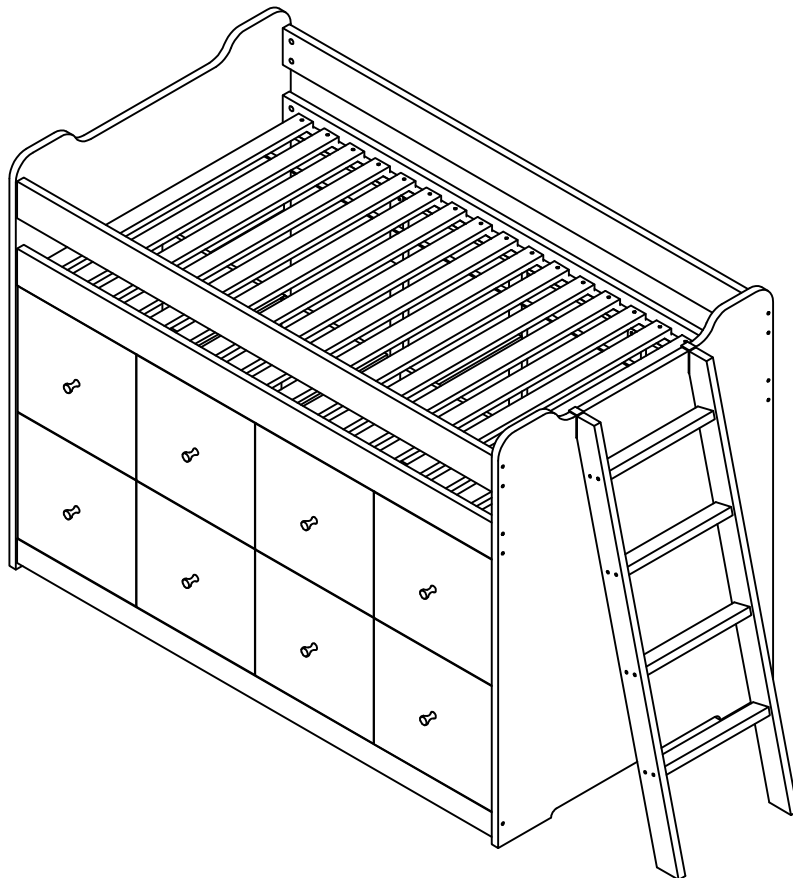
16

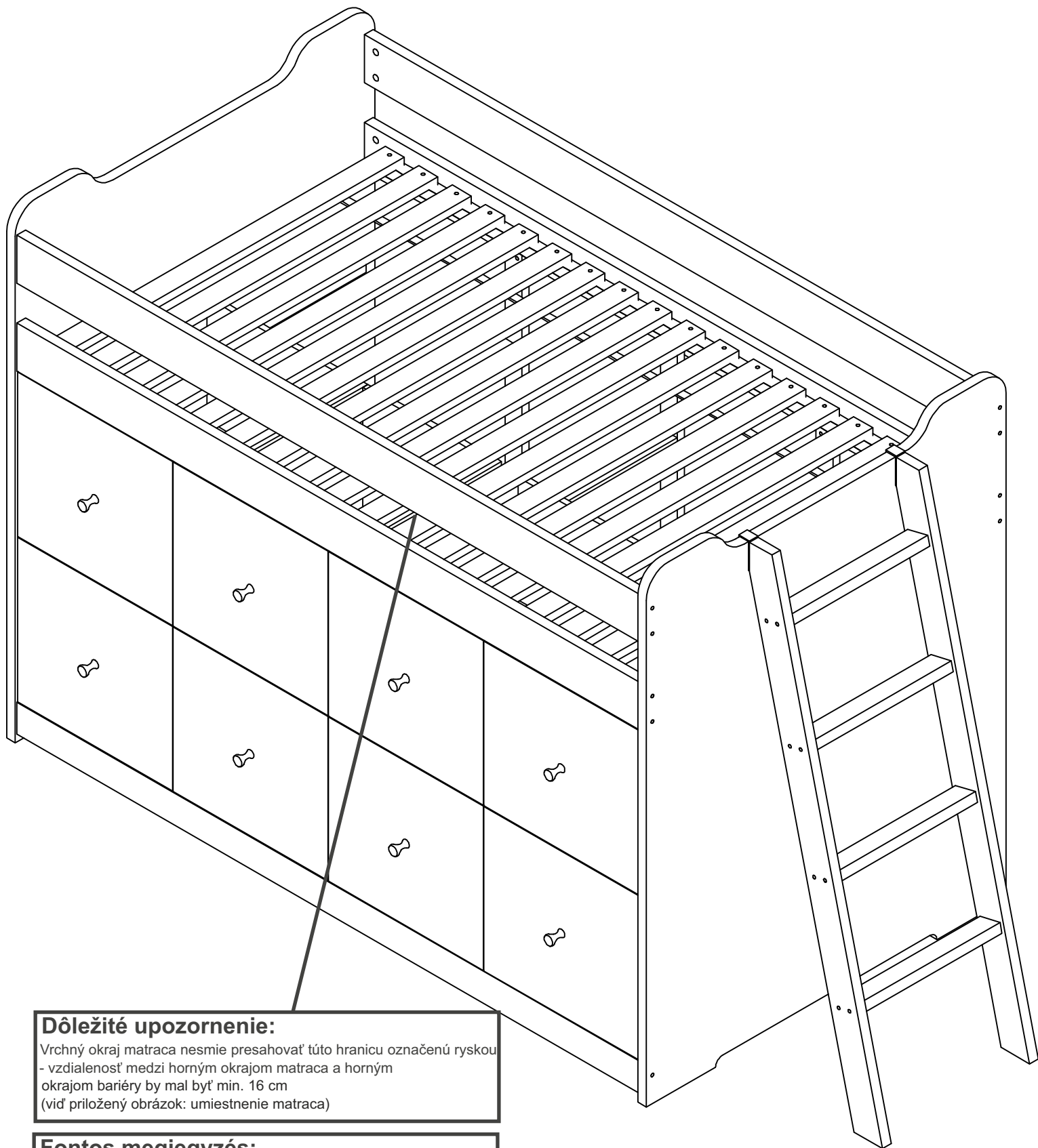
J



36

# 11





### **Dôležité upozornenie:**

Vrchný okraj matracu nesmie presahovať túto hranicu označenú rýskou  
- vzdialenosť medzi horným okrajom matracu a horným  
okrajom bariéry by mal byť min. 16 cm  
(viď priložený obrázok: umiestnenie matracu)

### **Fontos megjegyzés:**

A matrac felső széle nem haladhatja meg a vonallal jelölt határt  
- a matrac felső széle, és az akadály széle közötti távolság min. 16 cm  
okrajom bariéry by mal byť min. 16 cm  
(lásd a mellékelt képet: matrac elhelyezése)

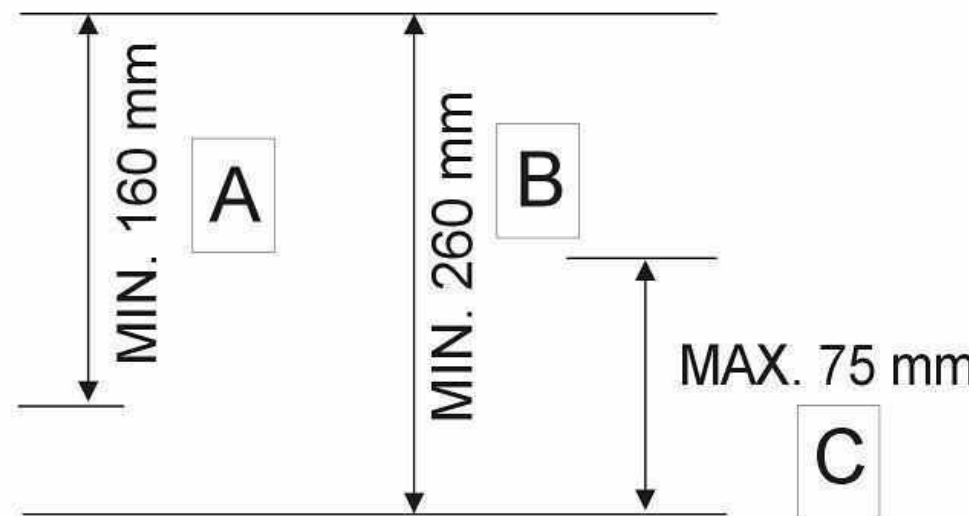
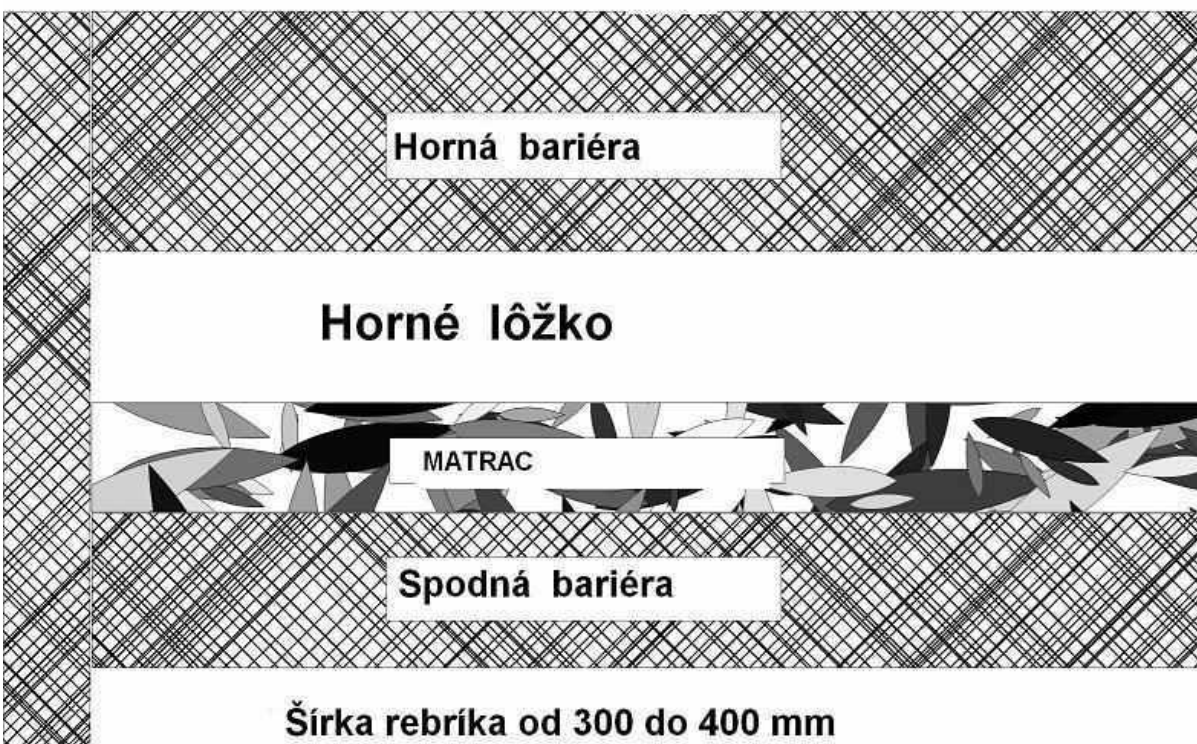
### **Atenție:**

Marginea superioară a saltelei nu trebuie să depășească această linie  
- distanța dintre partea superioară a saltelei și partea inferioară  
marginea barierei trebuie să fie min. 16 cm  
(vezi poza atașată: plasarea saltelei)



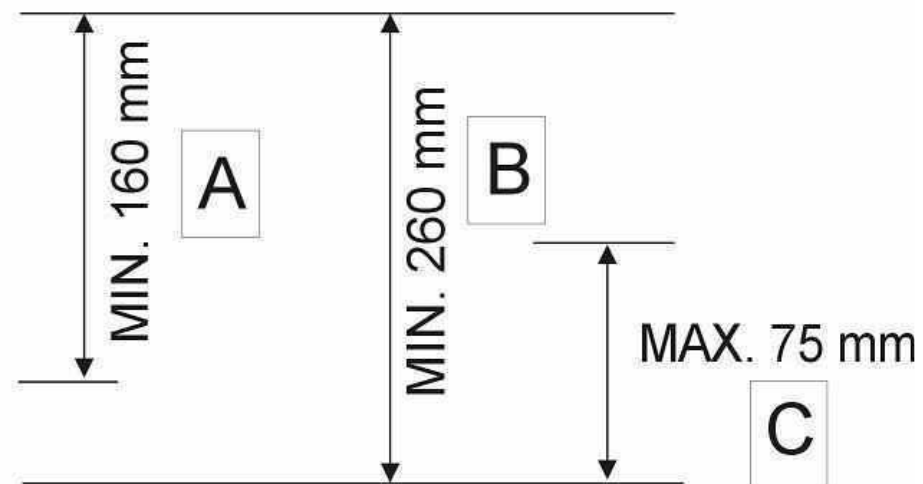
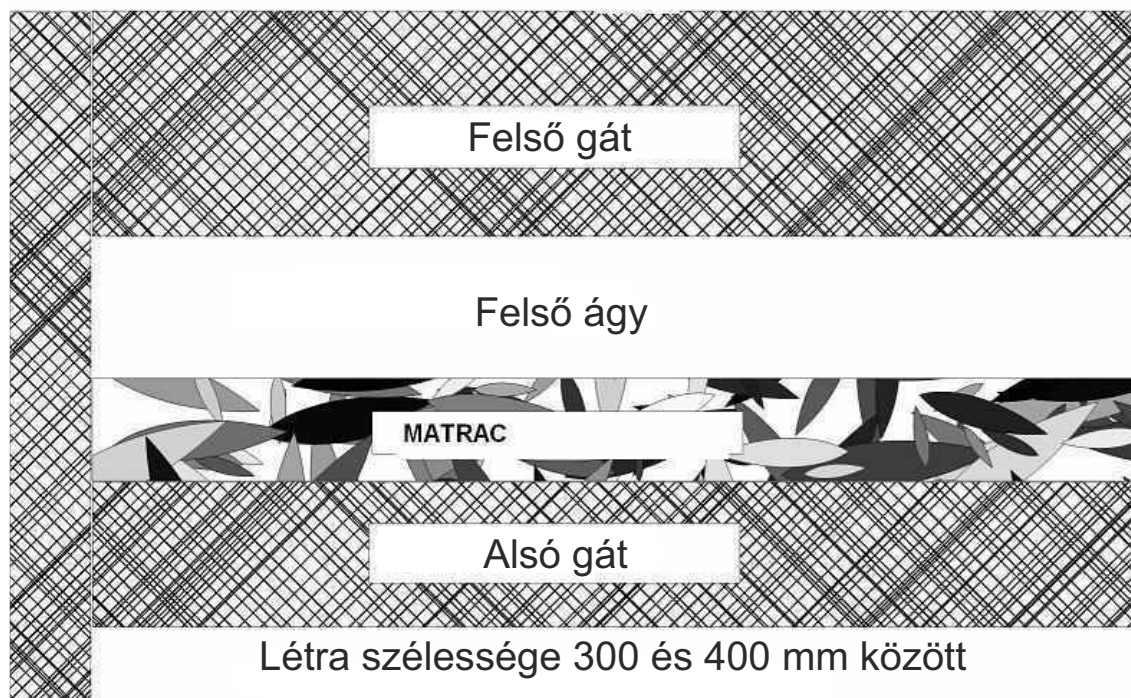
## STN EN 747-1 a STN EN 747-2

Umiestnenie matraca na hornom lôžku postelí s vyvýšeným lôžkom nad 80 cm nad úrovňou dlážky



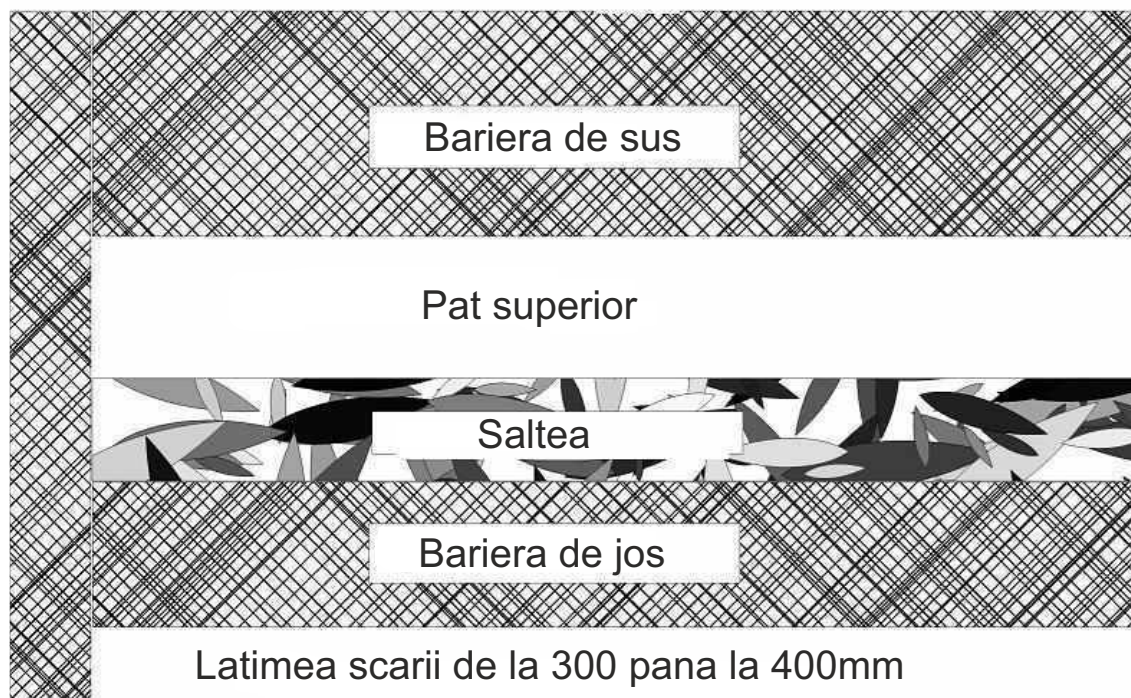
## STN EN 747-1 a STN EN 747-2

Matrac elhelyezése a felső ágyakon, padlósínt felett 80 cm-rel az emelt ágyon



## STN EN 747-1 a STN EN 747-2

Locatia salteii pe patul supraetajat cu pat superior 80 de cm de la podea.



Latimea scarii de la 300 pana la 400mm

